



MixRiteTM

Дозатор для пропорционального смешивания жидкостей
лучшее - от производителя!





Компания Тефен (Израиль) - это надежный деловой партнер мирового уровня с 30-ти летним опытом в изготовлении и разработке продукции в областях: сельского хозяйства, животноводства, промышленности, химического производства, очистки и водоподготовки. Одним из основных видов продукции, пользующимся большим спросом является дозатор MixRite.

Устройство предназначено для пропорционального перемешивания жидкостей.

Дозатор MixRite HE требует электроэнергии и приводится в действие только напором воды трубопровода, на которой он установлен. При этом потери давления воды незначительные. Даже при минимальном давлении в 0.2 атмосферы и напоре воды в 20 литров в час данное устройство качественно и строго пропорционально смешивает подаваемый препарат с водой, а его простота, надежность а так же неприхотливость в обслуживании отлично зарекомендовали себя на международном и отечественном потребительском рынке. На протяжении нескольких последних лет дозаторы отлично зарекомендовали себя в России, Украине, Белоруссии и Казахстане.

Данное устройство позволяет существенно экономить средства на количество концентрата, время на его приготовление, а так же резко повысить качество подаваемой смеси. При необходимости очень легко регулируется концентрация раствора или вовсе дозатор легко выключается (без отсоединения от трубопровода) и в систему сквозь насос подается лишь чистая вода. Дозатор Mix Rite обладает высокой химической стабильностью. В зависимости от требований заказчика легко подобрать необходимые модели для впрыскивания кислот, щелочей, оснований, хлора и многих других компонентов. Что не мало важно дозатор невероятно стоек к ультрафиолетовому излучению. Ручная сборка, наличие ремкомплекта наиболее изнашиваемых деталей и 100% проверка качества дозатора Mix Rite по требованию стандарта ISO 9001 дополнительно гарантирует надежность изделия. В данном издании показаны наиболее популярные и рекомендуемые модели.





Дозатор MixRite состоит из водяного привода (вверху) и всасывающего устройства (внизу). Вода приводит в движение водяной привод, соединенный с устройством пропорционального дозирования. Устройство пропорционального дозирования всасывает жидкость (раствор, концентрат) добавки в прямом соотношении с количеством протекающей через насос воды и впрыскивает их в водяной привод, где концентрат тщательно перемешивается с водой и лишь после этого подается в трубопровод.

Водяной привод состоит из поршня с двумя разными диаметрами, который движется в двух цилиндрах с диаметром, соответствующим диаметру поршня. В поршне есть система клапанов, позволяющих управлять потоком жидкости. Разность давлений на поршне и изменение положения клапанов приводит к циклическому изменению направления движения поршня.

Всасывающее и дозирующее устройство состоит из поршня, соединенного с водяным приводом, приводящим его в движение. Поршень движется в цилиндре с клапаном обратного потока. Движение поршня под воздействием воды приводит к всасыванию требуемой жидкой добавки из контейнера через гибкую трубку. Всасываемая жидкость смешивается с основным потоком, протекающим через насос.





MixRite® Дозаторы

Дозатор TF10-001, TF10-002 и TF10-005

процент дозирования 0.1 - 1%, 0.2 - 2% и 1 - 5%

Давление воды от 1-й до 8 атмосфер

Общий расход воды от 0.5 до 10 м³ в час

Вес 7.4 кг

Резьбовое соединение 50мм или 1.5 дюйма

Рекомендуемое применение: полив, орошение, фертигация
водоподготовка, промышленное и общее назначение

Дозатор TF25-001, TF25-002 и TF25-005

процент дозирования 0.1 - 1%, 0.3 - 2.5% и 1% - 5%

Давление воды от 1-й до 8 атмосфер

Общий расход воды от 2 до 25 м³ в час

Вес 21 кг

Резьбовое соединение 63мм или зажим шланга 2 дюйма

Рекомендуемое применение: полив, орошение, фертигация
водоподготовка, промышленное и общее назначение





Дозатор MixRite 2502 и 2504

Процент дозирования 0.3 - 2% и 0.4 - 4%

Давление воды от 0.2-х до 8 атмосфер

Общий расход воды от 20 до 2500 литров в час

Вес 1.9 кг

Резьбовое соединение ¼ дюйма

Рекомендуемое применение полив, орошение, фертигация водоподготовка, промышленное и общее назначение

Ручное
ВКЛ/ВЫКЛ



Дозатор MixRite 2506

Фиксированный процент дозирования - 6%

Давление воды от 0.2-х до 8 атмосфер

Общий расход воды от 20 до 2500 литров в час

Вес 1.9 кг

Резьбовое соединение ¼ дюйма

Рекомендуемое применение полив, орошение, фертигация водоподготовка, промышленное и общее назначение

Ручное
ВКЛ/ВЫКЛ



Дозатор MixRite 2510

Процент дозирования 3% - 10%

Давление воды от 0.2-х до 8 атмосфер

Общий расход воды от 50 до 2500 литров в час

Вес 1.9 кг

Резьбовое соединение ¼ дюйма

Рекомендуемое применение: Рекомендуемое применение полив, орошение, фертигация водоподготовка, промышленное и общее назначение

Ручное
ВКЛ/ВЫКЛ





MixRite® Дозаторы

Дозатор MixRite 12500

Фиксированный процент дозирования - 0.2%

Давление воды от 0.2-х до 8 атмосфер

Общий расход воды от 20 до 2500 литров в час

Вес 1.9 кг

Резьбовое соединение ¼ дюйма

Рекомендуемое применение:

полив, орошение, фертигация

Дозатор MixRite 2502PO, 2504PO

Процент дозирования 0.3 - 2% и 0.4 - 4%

Давление воды от 0.2-х до 8 атмосфер

Общий расход воды от 20 до 2500 литров в час

Вес 1.9 кг

Резьбовое соединение ¼ дюйма

Рекомендуемое применение:

птицеводство, животноводство

Дозатор MixRite 2512, 2514 и 2516

Процент дозирования 0.3 - 2%/ 0.4-4% и 6%

фиксированный процент

Давление воды от 0.2-х до 8 атмосфер

Общий расход воды от 20 до 2500 литров в час

Вес 1.9 кг

Резьбовое соединение ¼ дюйма

Рекомендуемое применение:

химическая и другая промышленность, очистка

Ручное
ВКЛ/ВЫКЛ



Ручное
ВКЛ/ВЫКЛ



Ручное
ВКЛ/ВЫКЛ





Новинка

Дозатор MixRite хлор

Процент дозирования 0.3 - 2%/ 0.4- 4%

Давление воды от 0.2-х до 8 атмосфер

Общий расход воды от 20 до 2500 литров в час

Вес 1.9 кг

Резьбовое соединение ¼ дюйма

Рекомендуемое применение: для промывки хлором
а так же химическая и другая промышленность

**** После работы с хлором требует
немедленной промывки**

Ручное
ВКЛ/ВЫКЛ



Новинка

Дозатор MixRite PVDF

Процент дозирования 0.3 - 2%/ 0.4- 4%

Давление воды от 0.2-х до 8 атмосфер

Общий расход воды от 20 до 2500 литров в час

Вес 1.9 кг

Резьбовое соединение ¼ дюйма

Рекомендуемое применение:
химическая и другая промышленность

**** обладает уникальной химической
стабильностью к агрессивным средам**

Ручное
ВКЛ/ВЫКЛ



Дозатор MixRite 2502B - Car Wash

процент дозирования 0.3% - 2%

Давление воды от 0.2-х до 8 атмосфер

Общий расход воды от 20 до 2500 литров в час

Вес 1.9 кг

Резьбовое соединение ¼ дюйма

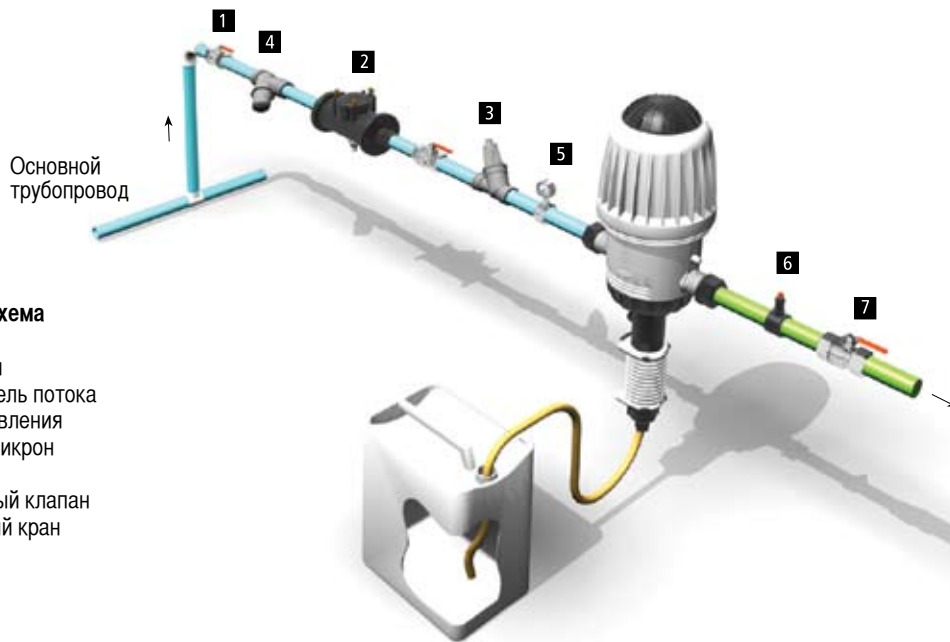
Рекомендуемое применение:
бесконтактные авто мойки

Ручное
ВКЛ/ВЫКЛ



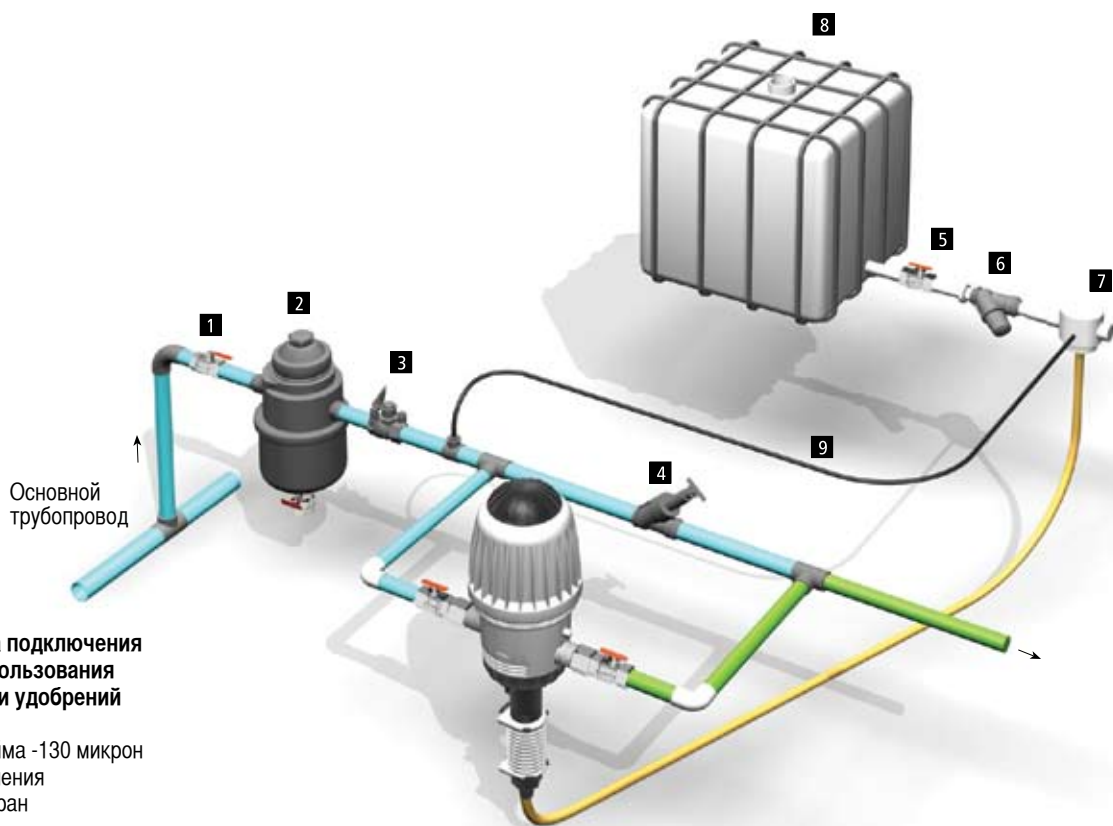


Рекомендуемые схемы установки



Стандартная схема подключения

1. Главный кран
2. Предохранитель потока
3. Регулятор давления
4. Фильтр 130 микрон
5. Манометр
6. Анти сифонный клапан
7. Операционный кран

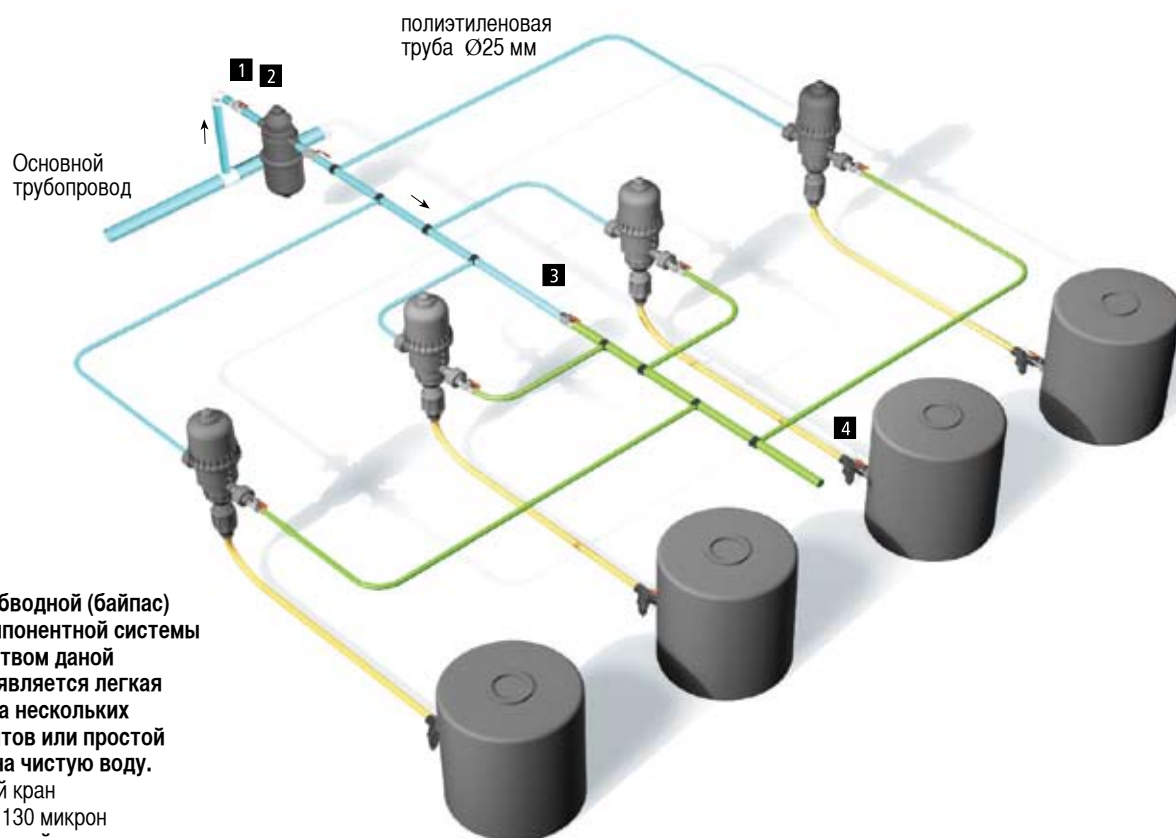
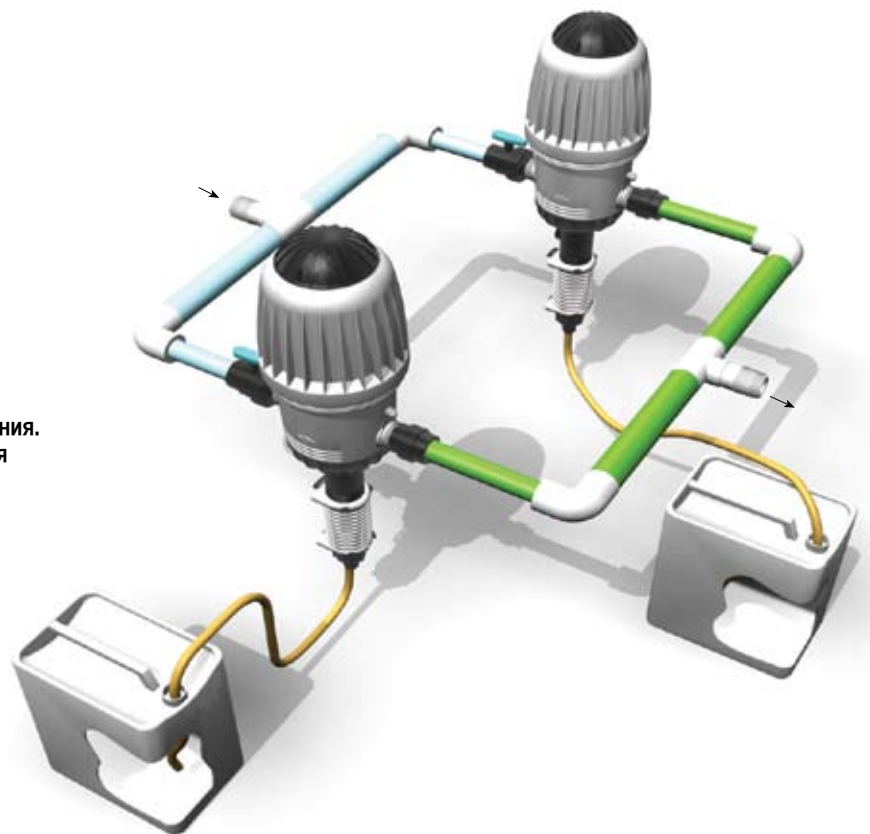


Обводная схема подключения (байпас) для использования большой емкости удобрений

1. Главный кран
2. Фильтр 3/4 дюйма -130 микрон
3. Регулятор давления
4. Дроссельный кран
5. Кран ёмкости
6. Фильтр очистки удобрений
7. Гидравлический клапан подачи удобрений (Нормально закрытый)
8. Ёмкость для удобрений
9. Перепускная трубка управления клапана (5/16 дюйма)



Параллельная схема подключения.
Рекомендована для увеличения
производительности системы
или многокомпонентного
использования.



Пример обводной (байпас)
многокомпонентной системы
Достоинством данной
системы является легкая
дозировка нескольких
компонентов или простой
переход на чистую воду.
1. Главный кран
2. Фильтр 130 микрон
3. Дроссельный кран
4. Ёмкость для удобрений



Рекомендуемые схемы установки

Пример обводной (байпас) системы совместно с водоочистой установкой

1. Главный кран
2. Дроссельный кран
3. Дозатор
4. Обводной трубопровод

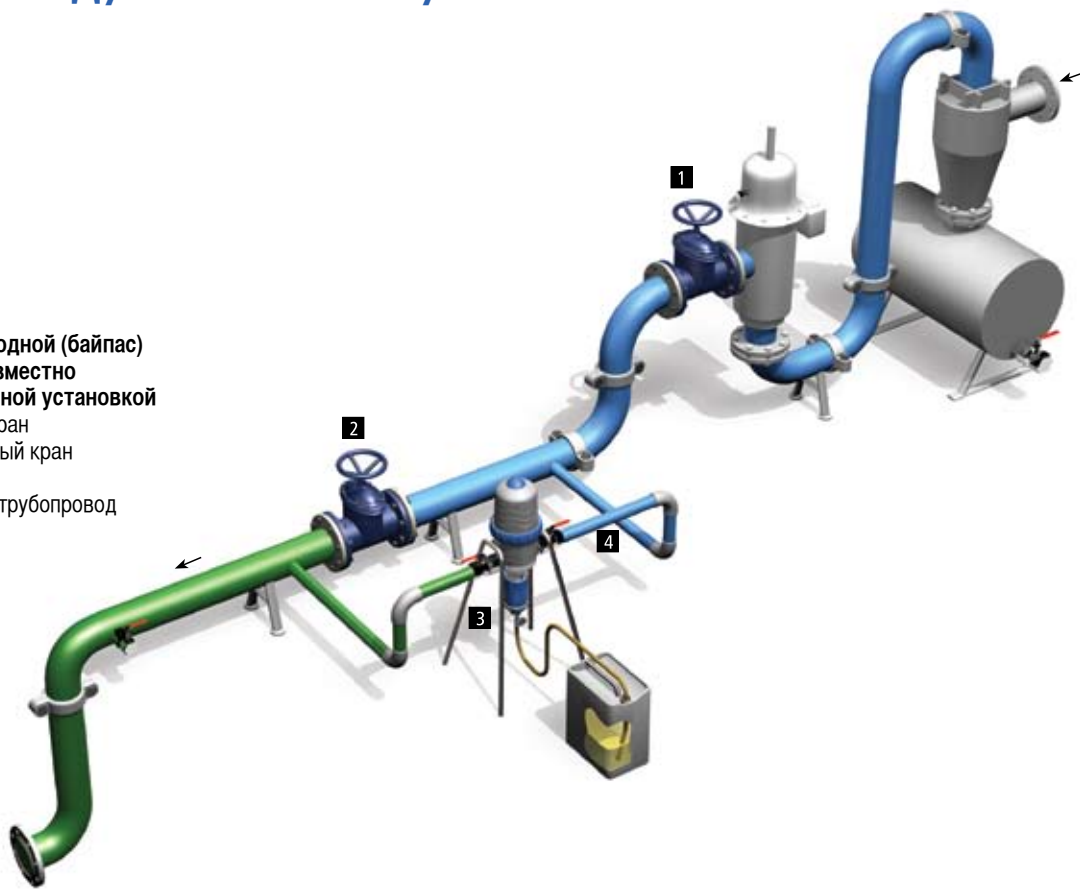
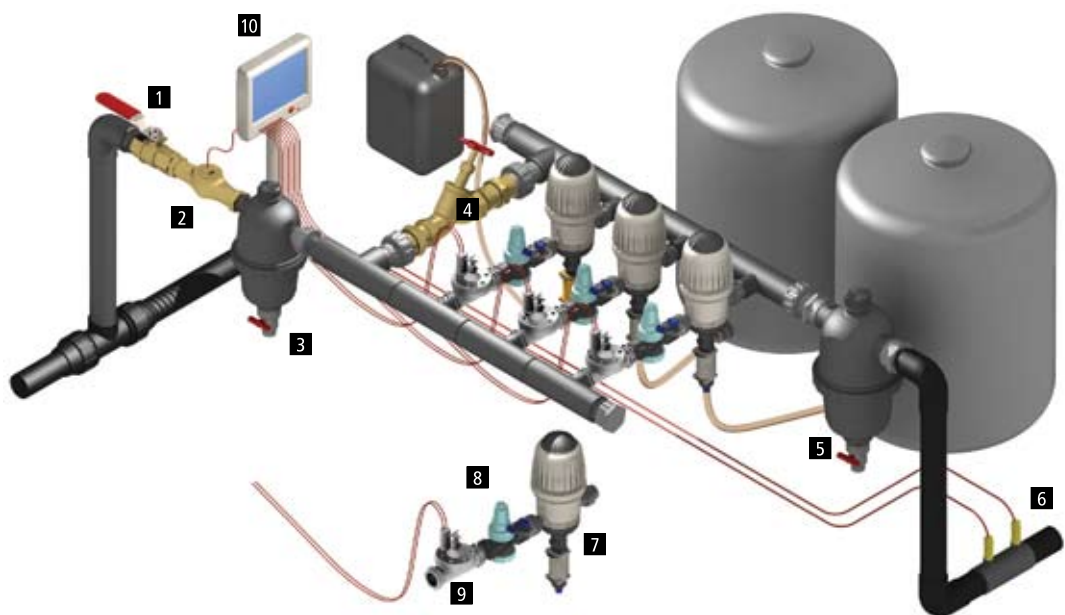
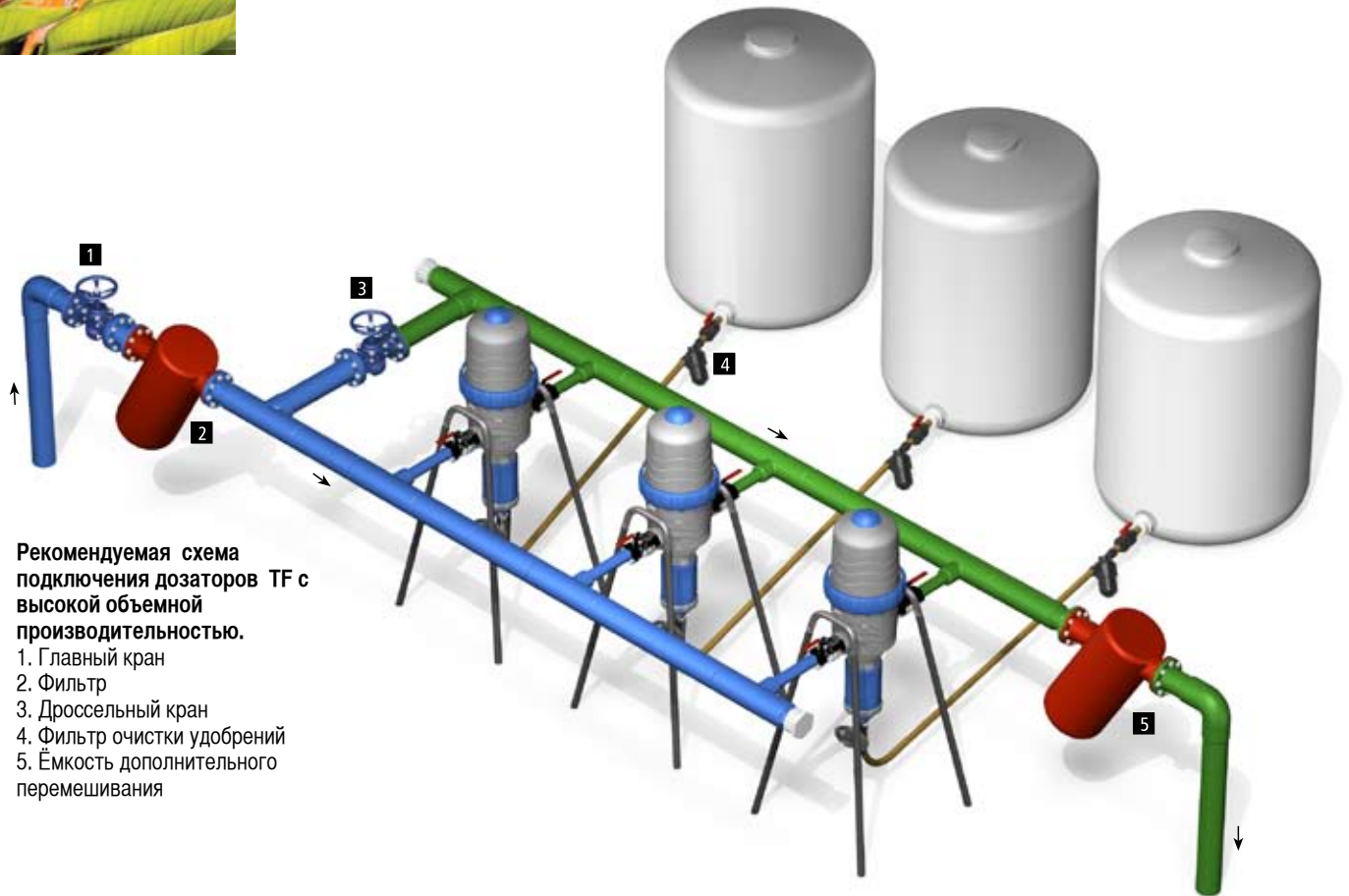


Схема установки, рекомендованная для тепличных хозяйств: многокомпонентная с минимальными потерями напора и давления.

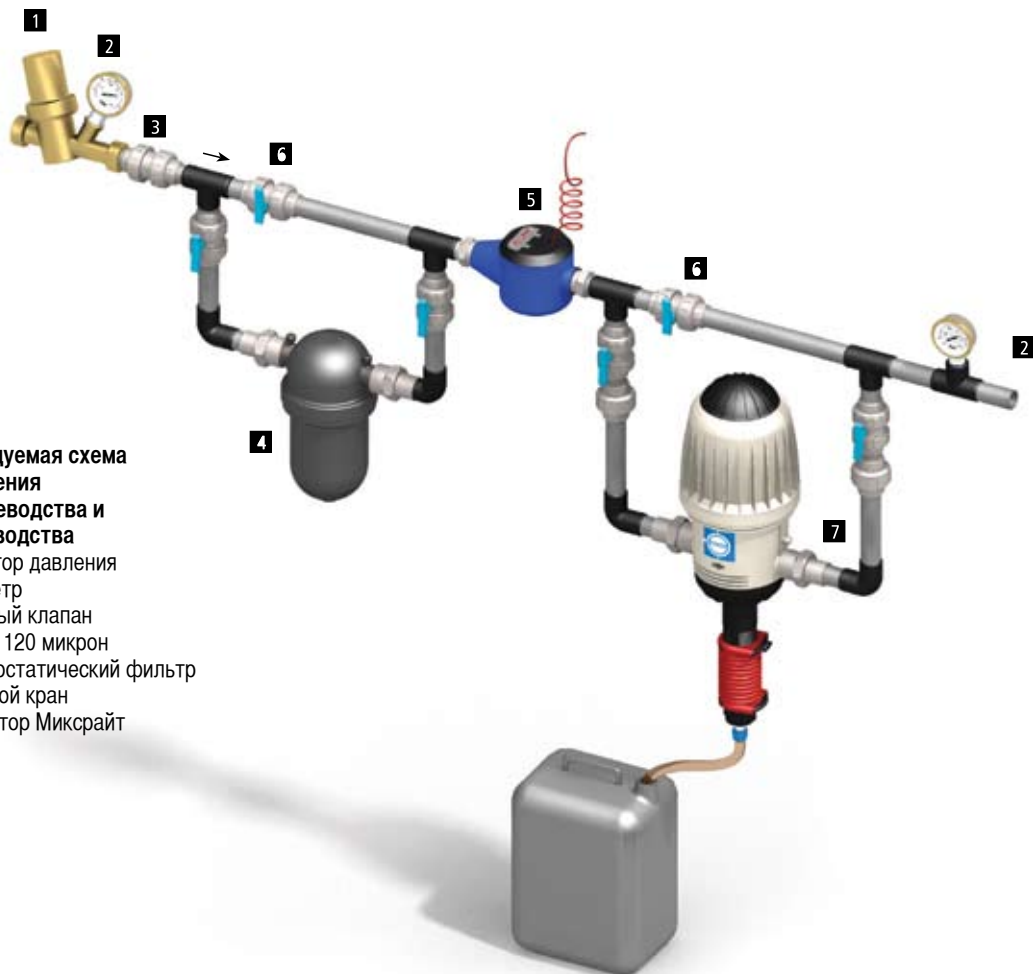
1. Главный кран
2. Водомер
3. Фильтр
4. Дроссельный кран
5. Смесительная ёмкость
6. Датчики ЕС и pH
7. Дозатор
8. Ограничитель напора
9. Соленоидный кран
10. Панель





Рекомендуемая схема подключения дозаторов TF с высокой объемной производительностью.

1. Главный кран
2. Фильтр
3. Дроссельный кран
4. Фильтр очистки удобрений
5. Ёмкость дополнительного перемешивания



Рекомендуемая схема подключения для птицеводства и животноводства

1. Регулятор давления
2. Манометр
3. Обратный клапан
4. Фильтр 120 микрон
5. Электростатический фильтр
6. Обводной кран
7. Медикатор Миксрайт



Аксессуары



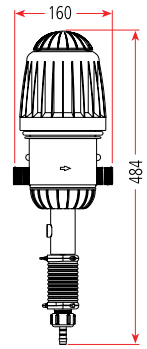
ограничитель напора ¼ дюйма
Кат.Но. 3822000002



регулятор давления ¼ дюйма
Кат.Но. 38030200002



пластиковое настенное крепление
для модели TF10
Кат.Но.35125001872



MixRite 3/4" модели



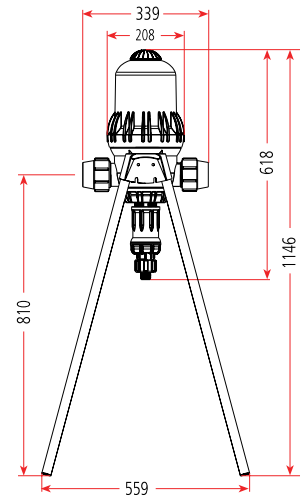
статический регулятор давления
Кат.Но.38030200001



фильтр ¼ дюйма
Кат.Но.38000000172



настенное крепление
(нержавейка)
для модели TF15,25
Кат.Но.35000000010



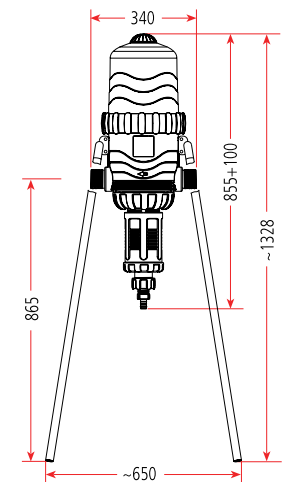
MixRite TF-10 модели



анти сифонный клапан
¼ дюйма
Кат.Но.36073008002



Защитный клапан обратного потока
¼ дюйма
Кат.Но.38030200004



MixRite TF-25 модели



TEFEN
Manufacture & Marketing Plastic Products

Nahsholim 30815 Israel
Phone: 972-4-6395554
Fax: 972-4-6390813

exporu@tefenplastic.com
www.tefenplastic.com
www.tefenplastic.ru

